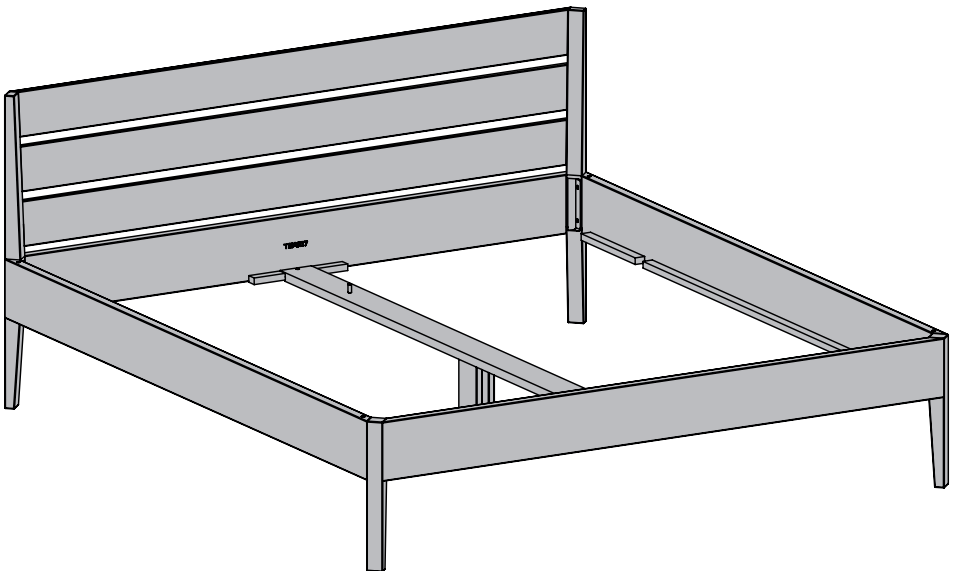


TEAM 7

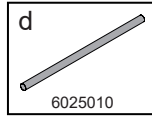
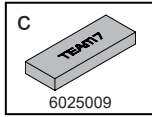
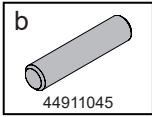
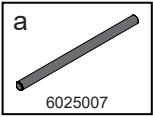
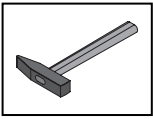
Montageanleitung

Schlafen

light Bett



DE



Montage

Demontage

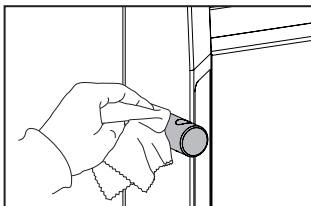
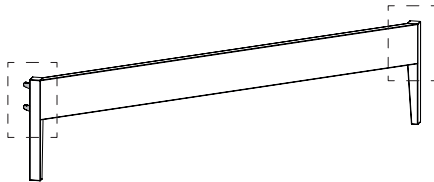
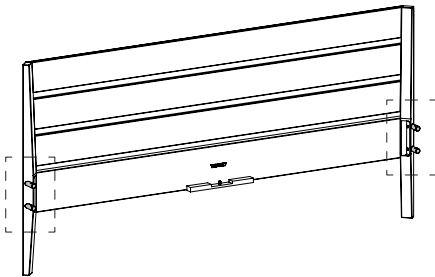
! HINWEIS

- Pflegeanleitungen (Naturholz-, Leder-, Stoff-, Stricktex-, Stein-, Glas-, Filz-, Keramik-, Metall-, und Arbeitsplattenpflege) entnehmen Sie bitte der TEAM 7 Homepage.
- Wichtige produkt- und warentypische Eigenschaften der TEAM 7 Naturholzmöbel finden Sie auch in unserem Service- und Gütepass unter:

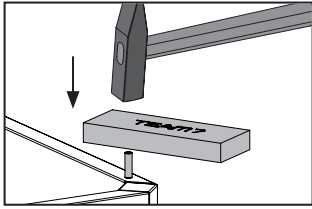
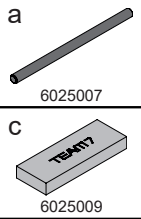
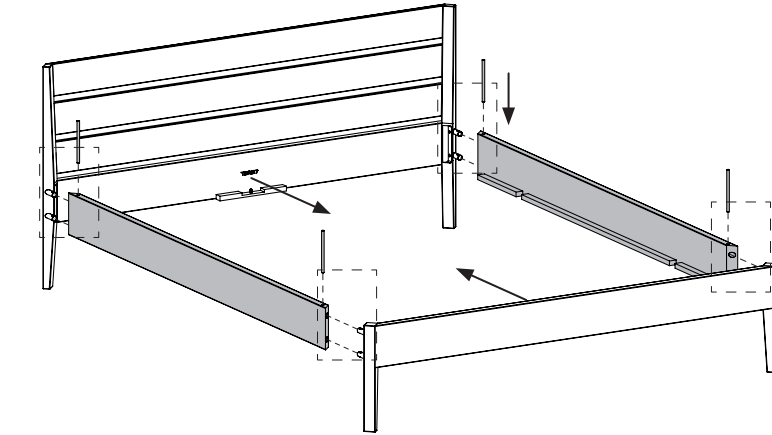
<http://www.team7.at/de/ueber-uns/service/service-und-guepass>



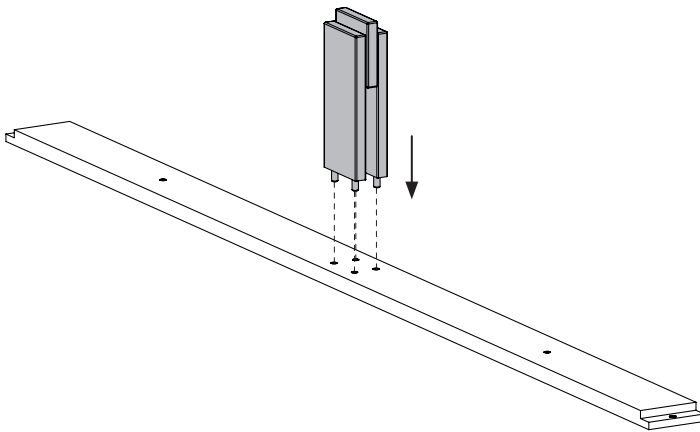
1. Verbindungsdübel und Holznägel mit Palmenwachs einreiben



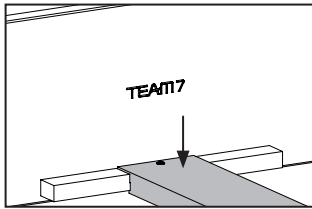
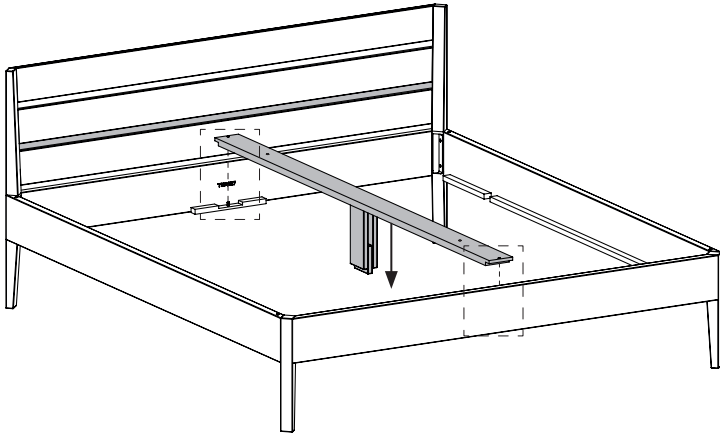
2. Bettseiten, Kopfhaupt und Fußhaupt verbinden



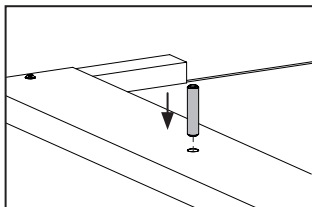
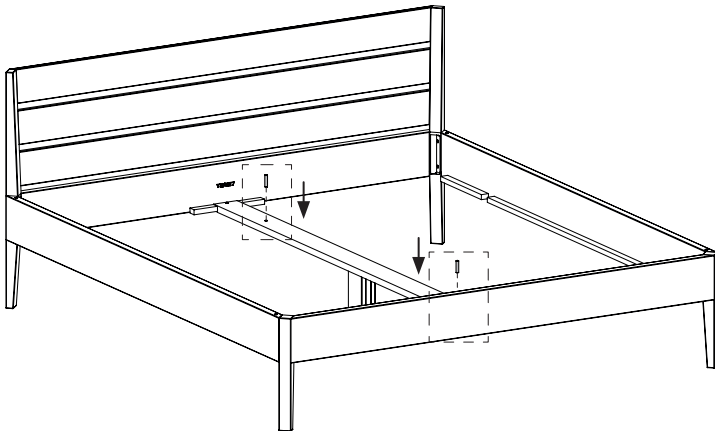
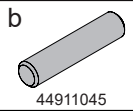
3. Stützfuss am Mittelsteg montieren



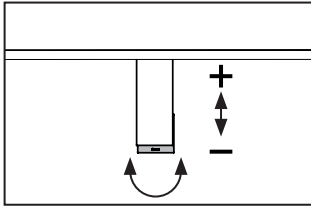
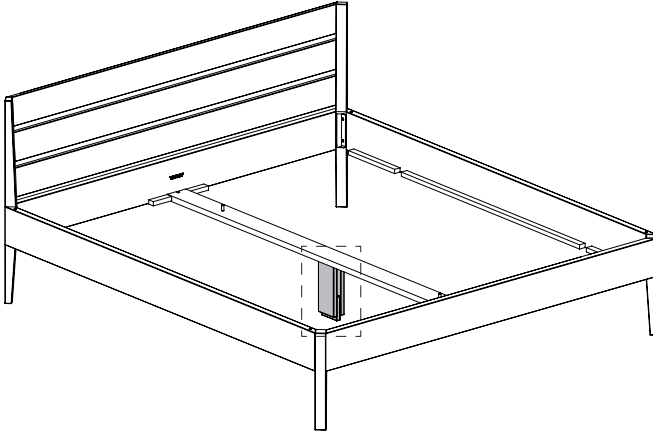
4. Mittelsteg montieren



5. Dübel als Abstandhalter für die Lattenroste montieren



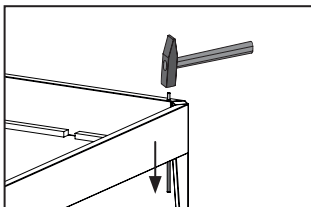
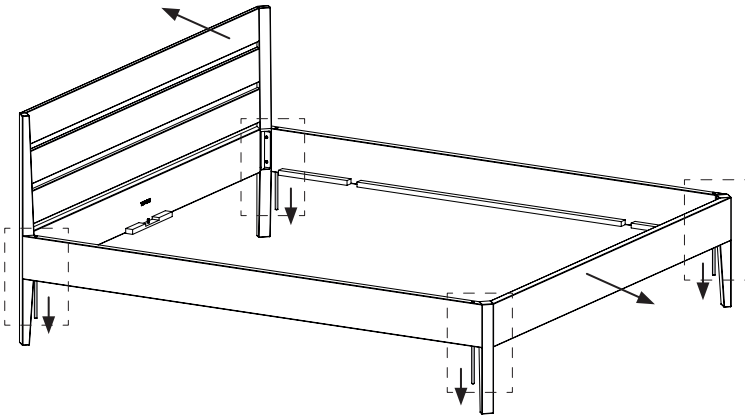
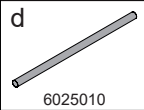
6. Einstellung Stützfuß



HINWEIS

- Um Unebenheiten des Bodens auszugleichen!

7. Optional: Demontage Bett



TEAM 7

TEAM 7 Natürlich Wohnen GmbH

Braunauer Str. 26
4910 Ried im Innkreis, AUSTRIA

TEL: +43/7752-977321

www.team7.at

Änderungen, Irrtümer, Druck- und Satzfehler vorbehalten

Urheberrecht

Das Werk einschließlich aller Teile ist urheberrechtlich geschützt. Jede Verwertung außerhalb der engen Grenzen des Urheberrechtsgesetzes ist ohne Zustimmung der Firma TEAM 7 GmbH unzulässig und strafbar. Das gilt insbesondere für Vervielfältigung, Mikroverfilmung und die Einspeicherung und Verarbeitung in elektrische Systeme.