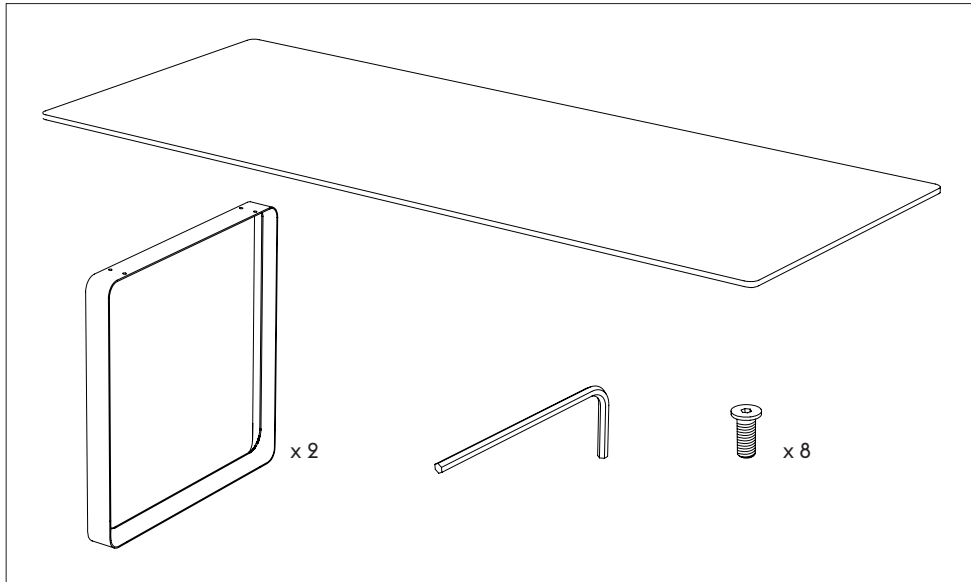


# 70/70 TABLE

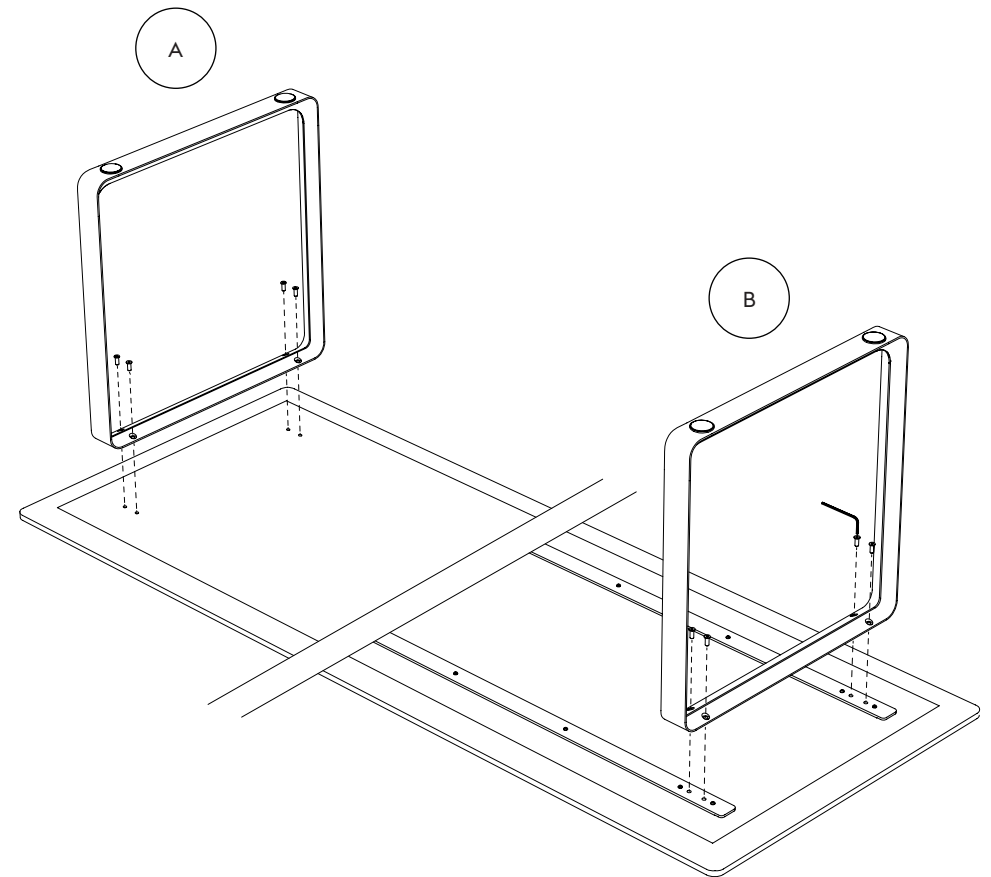
— TAF Studio

CONTENT – INDHOLD – INHALT – CONTENU – CONTENIDO

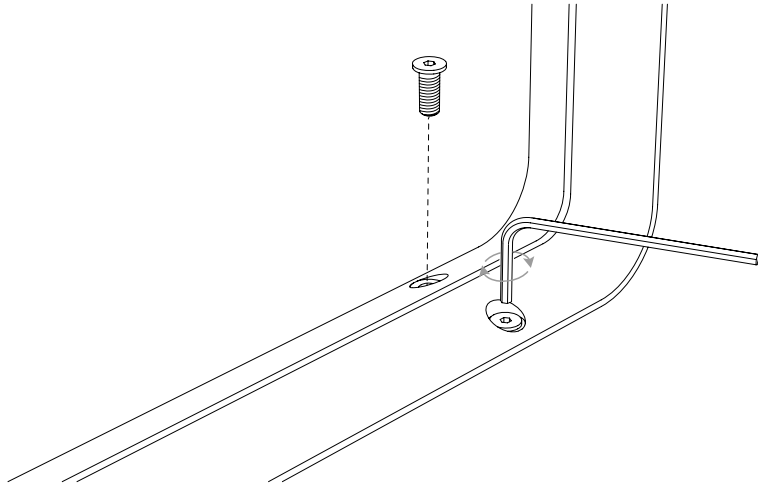


ASSEMBLY INSTRUCTION – SAMLEMANUAL – MONTAGEANLEITUNG  
INSTRUCTIONS DE MONTAGE – INSTRUCCIONES DE MONTAJA

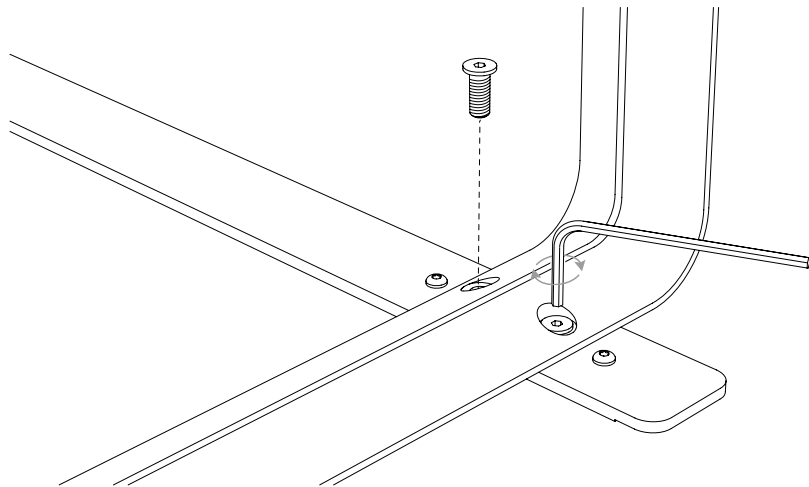
I



A



B



## CLEANING – RENGØRING – REINIGUNG – NETTOYAGE – LIMPIEZA

**EN Laminate & Linoleum:** Clean the table with a damp cloth. If necessary, only use a mild detergent or washing up liquid and not concentrated. Always wipe with a dry cloth afterwards. To minimize the risk of stains and marks, liquid, grease etc. should be removed straight away. For linoleum versions, linoleum care is recommended for optimal saturation of the natural material 2-3 times a year. It is recommended to clean linoleum versions with a damp cloth and a pH neutral cleaner and wipe dry to remove any residues.

**Solid Oak & Solid Smoked Oak:** Clean often and carefully with a soft and dry cloth following the grain pattern. Periodically, clean with moist cloth. For long term care, it is recommended that the tabletop is treated 2-3 times a year with a special oak wood oil on both top and bottom of the tabletop that assists with making the wood resistant to stains and fluids. The wood should not be exposed to excessive humidity, heat or direct sun light.

**Oak Veneer:** Clean the table with a damp cloth. If necessary, only use a mild detergent or washing up liquid and not concentrated. Always wipe with a dry cloth afterwards. To minimize the risk of stains and marks, liquid, grease etc. should be removed straight away.

**DK Laminate & Linoleum:** Rengør bordet med en fugtig klud. Brug om nødvendigt kun et mildt rengøringsmiddel eller opvaskemiddel, og ikke koncentrerede midler. Aftør altid med en tør klud til sidst. For at minimere risikoen for pletter eller mærker skal væske, fedt osv. fjernes straks. Til linoleumsudgaverne anbefales linoleumspleje 2-3 gange om året for at opnå optimal mætning af det naturlige materiale. Det anbefales at rengøre linoleumsversionerne med en fugtig klud og et pH-neutralt rengøringsmiddel, hvorefter der aftørres med en tør klud for at fjerne eventuelle rester.

**Solid Oak & Solid Smoked Oak:** Aftør ofte og omhyggeligt med en blød og tør klud i træets åreretning. Rengør jævnligt med en fugtig klud. Til langtidspleje anbefales det, at bordpladen behandles 2-3 gange om året med en speciel egetræsolie på både over- og undersiden af bordpladen – dette vil være med til at gøre træet modstandsdygtigt overfor pletter og væske. Træet bør ikke udsættes for hverken høj luftfugtighed, varme eller direkte sollys.

**Oak Veneer:** Rengør bordet med en fugtig klud. Hvis nødvendigt, brug en smule rengøringsmiddel eller ikke-koncentreret opvaskemiddel. Tør altid af med en tør klud. For at minimere risikoen for pletter og mærker bør væske eller fedt vaskes bort med det samme.

**DE Laminat & Linoleum:** Tisch mit einem feuchten Tuch reinigen. Verwenden Sie erforderlichenfalls ausschließlich ein mildes Reinigungsmittel oder einen Haushaltsreiniger (kein Konzentrat). Stets mit einem trockenen Tuch nachwischen. Um das Risiko bleibender Flecken zu minimieren, sollten Flüssigkeiten, Fette usw. sofort entfernt werden. Für Linoleumausführungen wird empfohlen, zwei- bis dreimal pro Jahr eine spezielle Linoleumpflege anzuwenden, um das natürliche Material optimal zu sättigen. Linoleumausführungen sollten mit einem feuchten Tuch und einem pH-neutralen Reinigungsmittel gereinigt und anschließend trockengewischt werden, um Rückstände zu entfernen.

**Solid Oak & Solid Smoked Oak:** Häufig und sorgfältig mit einem weichen und trockenen Tuch entlang der Maserung reinigen. In regelmäßigen Abständen mit einem feuchten Tuch reinigen. Für die langfristige Pflege empfiehlt sich, die Ober- und Unterseite der Tischplatte 2 bis 3 Mal pro Jahr mit einem Spezialöl für Eichenholz zu behandeln, das zur Widerstandsfähigkeit des Holzes gegen Flecken und Flüssigkeiten beiträgt. Das Holz darf nicht übermäßiger Feuchtigkeit, Hitze oder direktem Sonnenlicht ausgesetzt sein.

**Oak Veneer:** Tisch mit einem feuchten Tuch reinigen. Erforderlichenfalls können Sie ein mildes Reinigungsmittel oder einen Haushaltsreiniger (kein Konzentrat) verwenden. Stets mit einem trockenen Tuch nachwischen. Um das Risiko bleibender Flecken zu minimieren, sollten Flüssigkeiten, Fette usw. sofort entfernt werden.

**FR Laminat & Linoleum :** Nettoyez la table avec un chiffon humide. Si nécessaire, utilisez exclusivement un détergent doux ou du liquide vaisselle et non concentré. Toujours essuyer ensuite avec un chiffon sec. Pour minimiser le risque de taches et marques, les liquides, la graisse, etc. doivent être éliminés tout de suite. Pour les versions linoléum, un produit de soin pour linoléum est recommandé pour une saturation optimale du matériau naturel 2-3 fois par an. Il est recommandé de nettoyer les versions linoléum avec un chiffon humide et un agent nettoyant au pH neutre puis de les essuyer pour éliminer tout résidu.

**Solid Oak & Solid Smoked Oak :** Nettoyez souvent et soigneusement avec un chiffon doux et sec en suivant le motif du grain. Nettoyez régulièrement avec un chiffon humide. L'entretien à long terme recommandé consiste à traiter le plateau de la table 2 à 3 fois par an avec une huile spéciale pour bois de chêne, tant sur le dessus que sur le dessous du plateau, ce qui permettra de rendre le bois résistant aux taches et aux liquides. Le bois ne doit pas être exposé à une humidité, une chaleur ou une lumière directe du soleil excessives.

**Oak Veneer :** Nettoyez la table avec un tissu humide. Si nécessaire, utilisez un détergent doux ou du liquide vaisselle et non concentré. Toujours essuyer ensuite avec un tissu sec. Pour minimiser le risque de taches et marques, les liquides, la graisse etc. doivent être retirés tout de suite.

**ES Laminat & Linoleum:** Limpiar la mesa con un paño húmedo. De ser necesario, utilizar detergentes o productos líquidos suaves, no concentrados. Después, frotar siempre con un paño seco. A fin de evitar al máximo el riesgo de manchas y marcas, limpiar y quitar de inmediato cualquier resto de líquido, grasas y similares. Para los modelos en linóleo, se recomienda realizar un tratamiento entre 2 y 3 veces al año, a fin de lograr una saturación óptima del material natural. Se recomienda limpiar los modelos en linóleo con un paño húmedo y un producto de limpieza de pH neutro y secar a continuación para eliminar cualquier residuo.

**Solid Oak & Solid Smoked Oak:** Limpiar con frecuencia y con cuidado, utilizando un paño suave y seco, y siguienado el patrón granular. Limpiar de vez en cuando con un trapo húmedo. Se recomienda que, para un cuidado a largo plazo, se aplique a la superficie de la mesa, 2 ó 3 veces al año, un aceite especial de madera de roble, tanto en la parte superior como en la inferior, para que la madera pueda resistir las manchas y los líquidos. Se debe evitar exponer la madera a una humedad excesiva, al calor o a la luz directa del sol.

**Oak Veneer:** Limpie el banco con un paño húmedo. Si es necesario, utilice un detergente suave o un detergente líquido y no concentrado. Limpie siempre con un paño seco después. Para minimizar el riesgo de manchas y marcas, deben eliminarse inmediatamente los líquidos, la grasa, etc.

MUUTO HEAD OFFICE  
ØSTERGADE 36-38, DK-1100  
COPENHAGEN, DENMARK

FOR MORE INFORMATION  
VISIT [MUUTO.COM](http://MUUTO.COM)